

Schweißlasersystem
Welding laser system

SL30

Kompakt und leistungsstark
Compact and powerful

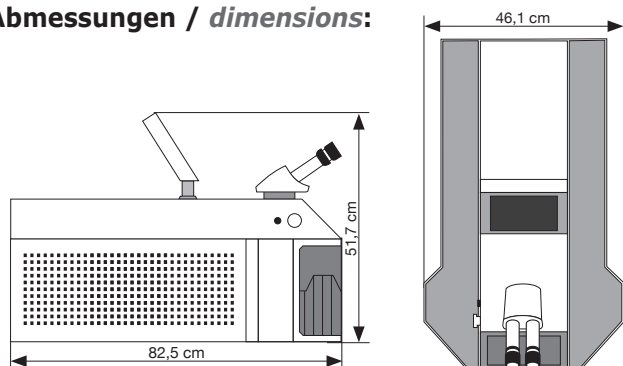


Kompakt und leistungsstark

Unser SL30 ist nicht nur für Neueinsteiger eine gute Wahl - Der äußerst kompakte und leistungsstarke Tischlaser überzeugt unter anderem durch den barrierefreien Zugang zur geräumigen Arbeitskammer. Das robuste Metallgehäuse trägt zur besseren Abschirmung der elektromagnetischen Strahlung bei. Mit seriösen 100 Watt gemittelter Leistung, ist es sogar ohne weiteres möglich, mit dem SL30 Kleinserien abzuwickeln. Durch die serienmäßig verbauten Modenblende (Microbeam) lässt sich ein minimaler Strahldurchmesser von nur 0,05mm realisieren. Die edlen Echtholzauflagen bieten genügend Ablagefläche für Werkzeuge und Werkstücke. Optional ist für den SL30 auch ein Leica Binokular Mikroskop mit 16-facher Vergrößerung erhältlich. Die Inbetriebnahme des Lasers erfolgt völlig werkzeuglos und kann dadurch problemlos ohne Öffnen des Lasers vom Anwender selbst durchgeführt werden.



Abmessungen / dimensions:



Compact and powerful

Our SL30 is a good choice not only for newcomers - The extremely compact and high-performance table-top laser cutter will impress you, among other things, with its barrier-free access to the spacious working chamber. The sturdy metal housing provides better protection against electromagnetic radiation. With its average power of 100 watts, the SL30 can also be used for small-series production. Due to the standard mode screen (microbeam), a minimum beam diameter of only 0.05mm can be achieved. The stylish real-wood surfaces provide sufficient space to deposit tools and workpieces. As an option, the SL30 is also available with a Leica binocular microscope with 16x magnification. Commissioning of the laser is completely tool-free and can therefore be easily performed by the users themselves without having to open the laser.

Technische Daten / technical data	SL30
Impulsspitzenleistung / peak pulse power	6,0 kW
max. gemittelte Leistung / max average power	100W
Pulsfrequenz / pulse frequency	1 - 20 Hz
Impulsdauer / pulse duration	0,1 - 20 ms
Strahldurchmesser / spot diameter	0,2 - 2,0 mm*
Abmessungen (L x B x H) / dimensions (LxWxH)	825 x 461 x 517 mm
Gewicht / weight	60 kg

*mit Modenblende 0,05 mm



Vorteile:

- Barrierefreier Zugang zur Arbeitskammer
- Echte 100W max. gemittelte Leistung
- Modenblende (Microbeam) für 0,05 mm Strahldurchmesser
- Dimmbares LED-Ringlicht
- Joystick in der Arbeitskammer
- Integrierte Kamera
- Großes Touchdisplay
- Solides Metallgehäuse

Advantages:

- Barrier-free access to the working chamber
- Real 100W max averaged performance
- Mode screen (microbeam) for 0.05 mm beam diameter
- Dimmable LED ring light
- Joystick in the working chamber
- Integrated camera
- large touch display
- Solid metal housing